

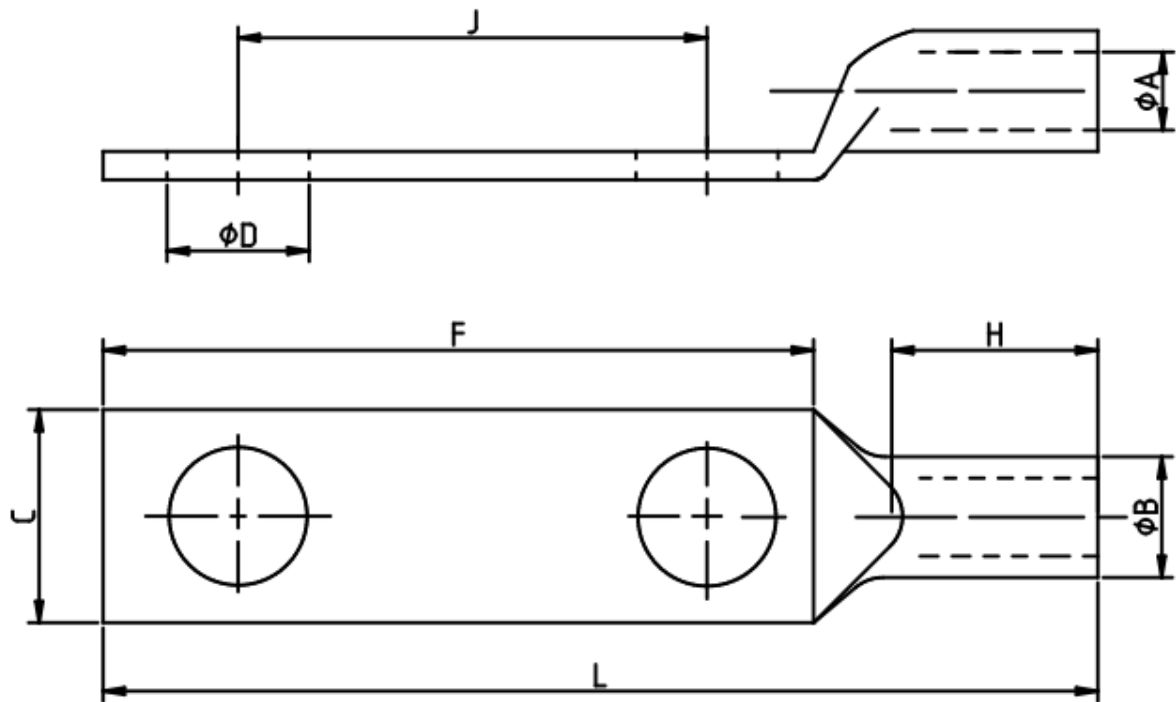
ING. PRODUCTO



REVISION 0

Fecha: 09.01.2023

DIN 46235
240-13-2-30



Refer.	$\varnothing A$	$\varnothing B$	C	$\varnothing D$	F	H	J	L
D 240-13-2-30	21,5	29	41	13	70	40	30	Min. 150

Material: Cu – OF/PHC

Acabado: Tin Plated